

Stavba : Vytápění haly deponitáře NK
Místo : NERATOVICE, U Luk 385
Investor : NÁRODNÍ KNIHOVNA KLEMENTINUM 190, Praha 1

PROJEKTOVÁ DOKUMENTACE PRO VÝBĚR DODAVATELE.

Příloha: OTOPNÁ SOUSTAVA - HALA výkres č. UT-1

Úvod.

Je řešena výměna 4 ks stávajících starších nástěnných teplovodních topných souprav (NTS), které již provozně nevyhovují.

Potrubní rozvody jsou ocelové, vedené podél delších stran haly ve výšce cca 3m. Jsou napojeny ve výměňkové stanici a tvoří samostatnou větev. Výměňková stanice je umístěna v budově za zdí haly.

Nové NTS budou osazeny na stejná místa jako jsou soupravy staré.

Halu tvoří zděný objekt z plynosikátových tvárníc o tloušťce obvodového zdiva 300mm, který je vnitřní příčkou rozdělen na dvě stejné poloviny. Ve vodorovném směru je rozdělen plechovým stropem na přízemí a patro, ale po obou dlouhých stranách v šířce cca 1m strop není (obě podlaží jsou zde vzájemně otevřené).

Je přiložen půdorys haly se zakreslenými NTS, které jsou osazeny cca 3,5m nad podlahou přízemí.

V hale jsou v otevřených regálech uloženy knihy a papírové písemné dokumenty a je třeba dbát zvýšené opatrnosti při všech pracech, ale zejména při svařování. Je nutné provést opatření k zabránění znečištění a poškození knižního fondu.

Jeden metr čištění knižního fondu stojí 200,- Kč bez DPH.

Rozsah topenářských prací v hale:

- Demontáž 4 ks NTS včetně konzolí, směšovacích komor a venkovních žaluzií.
- Montáž 4 ks nových NTS včetně konzolí, směšovacích komor a kolen 90o.
- Napojení 4 ks nových NTS na stávající potrubní rozvod (osazení 2x kul. uzávěr a 1x regulační ventil STAD u každé soupravy).

Rozsah zednických prací v hale:

- osazení a zazdění konzol pro 4 NTS
- zazdění (nebo úprava) starých otvorů pro přívod vzduchu do 4 NTS a vysekání otvorů nových (cca 600*600mm) včetně osazení venkovní žaluzie.

Profese elektro a regulace :

- Instalace prostorových termostatů pro ovládání NTS (při docílení nastavené teploty se vypíná ventilátor soupravy).
- Oběhové čerpadlo topné větve haly ve výměňkové stanici bude v provozu celé topné období.
- Předpokládá se napojení NTS na stávající rozvod elektro.
- Instalace el. vypínačů ventilátorů pro větrání mimo topné období.
- Prostorové termostaty musí mít nastavitelnou teplotu prostoru od 10° C.

Pro tuto profesi nebude vypracována projektová dokumentace.

Specifikace základních materiálů :

Hala.

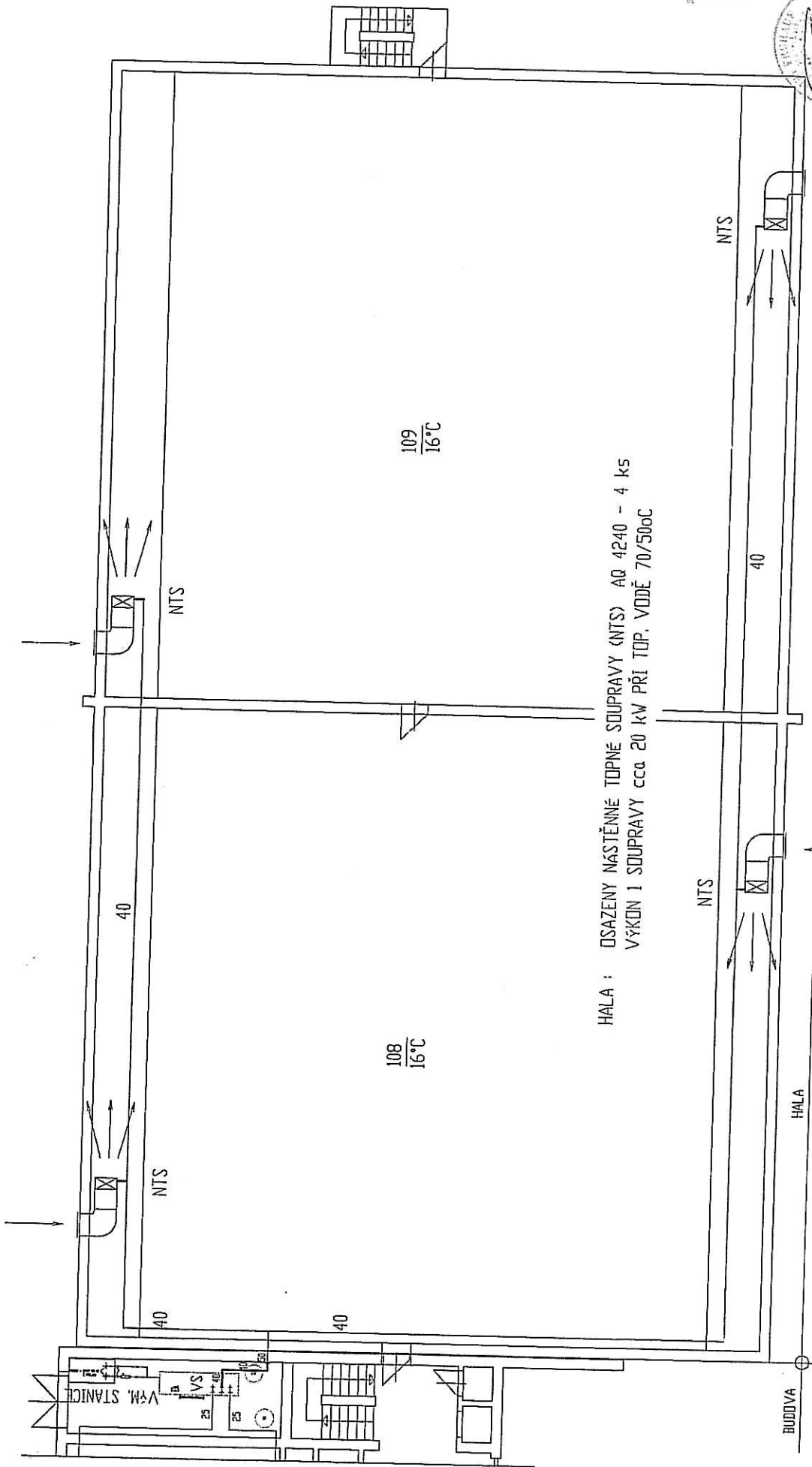
Nástěnná topná souprava AQUAMAX AQ 4240	ks	4
připojení 5/4" na levé straně NTS při pohledu zepředu		
Směšovací komora přes stěnu pro AQ 4	ks	4
Standar. žaluzie pozink.	ks	4
Vzduchotechnické koleno ke směš. komoře	ks	4**
Konzole na uchycení	pár	4
Trubka ocelová 5/4"	m	10
Ventil uzavírací a regulační STAD DN25	ks	4
Kul. kohout Globo H DN32 (Heimeier)	ks	8

Dodavatel nástěnných souprav AQUAMAX je podnik Lersen Chotyně u Liberce, tel.482723699, technický poradce p. Říha t.482723699, m.732342183

** Vzduchotechnické koleno 90° může vyrobit a dodat podnik Lersen (běžně v dodávce není nabízeno-nutno objednat).

Není specifikována profese elektro, regulace.

Úpravy ve výměňkové stanici jsou již provedeny firmou SYSTHERM, dodavatelem výměňkové stanice.



HALA : DSAZENY NASTĚNNÉ TOPNÉ SOUPRAVY (NTS) A0 4240 - 4 ks
 VÝKON 1 SOUPRAVY cca 20 kW PŘI TOP. VODĚ 70/50oC

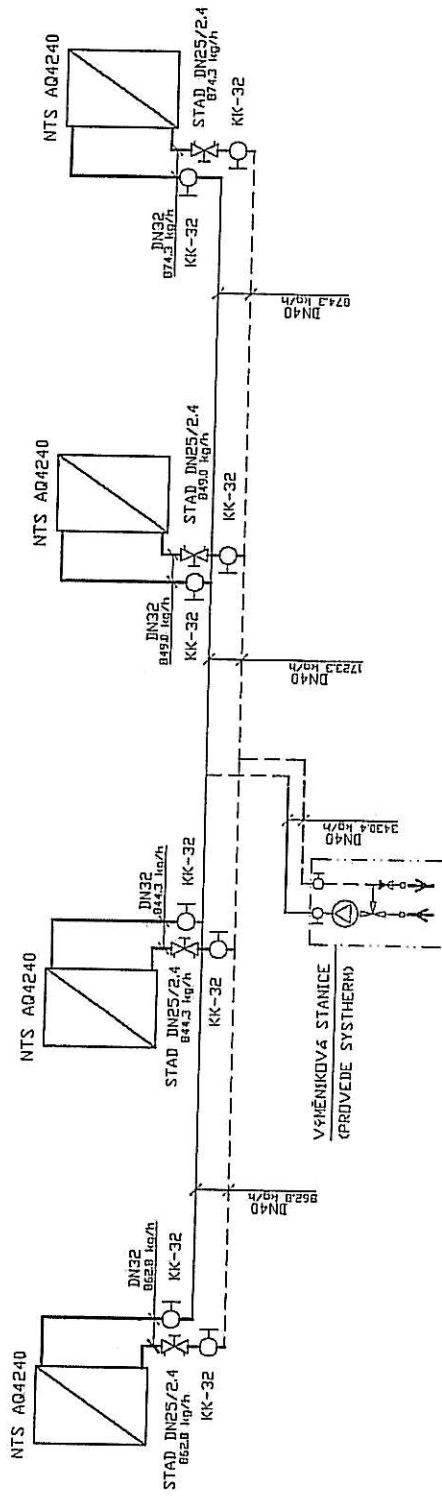
NÁZEV AKCE, OBJEKT	VYTÁPĚNÍ HALY DEPOZITÁŘE NK			JM. FRÜHAUF	STUPEŇ
MÍSTO	Neratovice, U Luk 385			autorizovaný technik	DATUM
INVESTOR	Nár.Knihovna, Klementinum 190, P1			Libušín, Fr. Brzka 650	10/2010
VED. PROJEKTANT	J. FRÜHAUF	VYPRACOVAL	J. FRÜHAUF	PROFESE	UT
NÁZEV VÝKRESU	PŮDORYS HALY			MĚRÍTKO	1:100
				Č. VÝKRESU	UT-1

LEGENDA
 ——— KIVY: POTRUBÍ (PŘÍVOD+ZPATEČKA) - DEEL
 ——— STAVAJÍCÍ POTRUBÍ (PŘÍVOD+ZPATEČKA) - DEEL
 DVOURUBROVÝ POTRUBNÍ ROZVOD Z DEELI JE KRESLENÝ JEDNOU ČAROU A JE VETEVY POD STŘEPEM PŘÍZEMÍ VE VÝŠCE cca 3m NAD PODLAHOU

PŮDA

12.N.P.

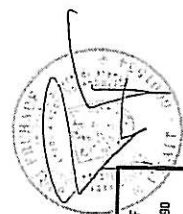
1.N.P.



LEGENDA

- DELOVÉ POTRUBÍ 70/560C
- STAVAJÍCÍ POTRUBÍ - PŘÍVOD
- STAVAJÍCÍ POTRUBÍ - ZPĚTEČKA
- ROVÉ POTRUBÍ - PŘÍVOD
- ROVÉ POTRUBÍ - ZPĚTEČKA

NTS - NASTĚVNÁ TEPLOVODNÁ OTEPŘIVA STODPRAVA AČOŠHAX
 STAD - REGULÁČNÍ VENTIL PRO PŘESNÉ NASTAVENÍ PRŮTOČKOVÉ HODNOTY
 KK - KULOVÝ KORBET



NÁZEV AKCE, OBJEKT		VYTÁPĚNÍ HALY DEPOZITÁŘE NK	
INŽEN	Neratovice, U Luk 385	Č. ZNAČKY	SUPER
INVESTOR	Národní knihovna, Klementinum 190, P1	PROJEKT	UT
KOL. PRŮJEKTANT	J. FROCHAUF	VYPRACOVAN	10/2010
INŽEN. KŘESLU	SCHEMA ZAPOJENÍ	Č. VÝKRESU	UT-2
			NEJÍ